

# КОЛЕСНЫЙ АСФАЛЬТОУКЛАДЧИК CM F175

## ДВИГАТЕЛЬ

HATZ 7,6 кВт (10,4 л.с.)

## ШИРИНА УКЛАДКИ

Стандарт: 800 - 1350 мм

С уширителями: 1750 мм

С ограничительными листами: 250 мм

## ЭКСПЛУАТАЦИОННЫЙ ВЕС

1000 кг



# МАЛЫЕ ГАБАРИТЫ ДЛЯ ЗНАЧИТЕЛЬНЫХ ИЗМЕНЕНИЙ

При укладке асфальтобетона, цементобетона и песка на площади более 1,5 м, например, на автомагистралях, муниципальных дорогах и больших площадках, идеальным решением являются асфальтобетоноукладчики вибрационного типа на колесной или гусеничном ходу. Однако они, разумеется, не подходят для производства работ на участках менее 1,5 м, например, для засыпки котлованов под трубопроводы, оптоволоконные сети или для устройства тротуаров или велосипедных дорожек.

Такие операции по укладке дорожного полотна, выполняемые вручную, требуют работы как минимум четырех рабочих: один работает с погрузчиком с бортовым поворотом, два рабочих укладывают асфальт вручную и один с помощью тачки перемещает материал на труднодоступные участки. Однако в большинстве случаев результат укладки не обеспечивает необходимые характеристики ни с точки зрения гладкости, ни с точки зрения ровности поверхности.

Разработка малогабаритного асфальтобетоноукладчика вибрационного типа CM F175 проводилась с целью предложить в коммерческом доступе машину, которая позволит снизить нагрузку на рабочих. Благодаря своим компактным размерам и малому весу обеспечивается простота в обращении и эксплуатации CM F175.

Водитель, стоящий на платформе рядом со смесью, может легко управлять процессом и осуществлять любую необходимую регулировку. Соответственно, количество работников необходимых для управления машиной, сокращается до двух человек:

- Один работник - для управления погрузчиком с бортовым поворотом для загрузки смеси сбоку;
- Один работник для управления движением машины и управления распределением смеси.

Производительность выполнения работ асфальтоукладчика CM F175 составляет примерно 350 м<sup>2</sup>/ч. Для сравнения, с ручной укладкой можно достичь показателя лишь 150 м<sup>2</sup>/ч.











# БЛАГОДАРЯ ЧЕМУ АСФАЛЬТОУКЛАДЧИК CM F175 ЯВЛЯЕТСЯ УНИКАЛЬНЫМ?

Асфальтоукладчик CM F175 обладает следующими отличительными особенностями:

- Четырехколесная модель
- Два ведущих задних колеса
- Два передних рулевых колеса
- Фиксированный бункер с откидными боковыми крыльями для простоты загрузки материала
- Выглаживающая плита с гидравлическим выдвигением
- Уменьшенные габариты для транспортировки: 2585x800x1400 мм
- Вес: 1000 кг - подъем на месте с помощью погрузчика
- Малый внутренний радиус разворота 1,15 м





### **ВЫГЛАЖИВАЮЩАЯ ПЛИТА АСФАЛЬТОУКЛАДЧИКА**

Машина оборудована моделью выглаживающей плиты S175 V для разравнивания смеси от 800 до 1350 мм. Два механических уширителя могут обеспечивать ширину укладки до 1750 мм. Нагрев выглаживающей плиты обеспечивается за счет пропана. Для обеспечения максимальной безопасности система поджига горелки управляется с помощью электроники.

Вариации по профилю укладки MW можно обеспечить с помощью специальных регуляторов. Дебалансная система вибрации с гидравлическим управлением активизируется или перестает работать при включении или выключении машины.

### **ЗАГРУЗКА МАТЕРИАЛА В АСФАЛЬТОУКЛАДЧИК**

Загрузка бункера может производиться сбоку с помощью механического погрузчика. С помощью откидных боковых крыльев можно увеличивать размер загрузочного бункера.

Материал к шнекам транспортируется с помощью конвейерного транспортера из нержавеющей стали. Два шнека с приводом от одного гидравлического двигателя распределяют материал по всей ширине выглаживающей плиты. Поток материала перед выглаживающей плитой автоматически регулируется с помощью датчиков подачи с лопастей. На конвейерном транспортере расположены две опциональные заслонки, которые могут регулироваться, чтобы облегчить распределение материала перед выглаживающей плитой.

### **ПЛАТФОРМА ОПЕРАТОРА АСФАЛЬТОУКЛАДЧИКА**

Благодаря задней платформе оператор может управлять асфальтоукладчиком в положении стоя. Все органы управления и аварийного отключения расположены на приборной панели в непосредственной близости от водителя, что обеспечивает удобство их использования. Приборная панель включает в себя антивандальную крышку.





## ТРАНСМИССИЯ И СИСТЕМА ТОРМОЖЕНИЯ

Дизельный двигатель с воздушным охлаждением и электрическим зажиганием. Гидростатическая трансмиссия с насосом с переменным расходом и двумя мотор-редукторами. Задние ведущие колеса, установленные непосредственно на редукторах, с гидравлическими тормозами. Электронное управление, с помощью которого можно осуществлять постепенный запуск и остановку машины через ЭБУ. Потенциометр регулирует скорость. Оснащен гидроусилителем рулевого управления.

Гидростатический рабочий тормоз с управлением с помощью переключателя ВКЛ-РЕЗЕРВ. Аварийный и стояночный тормоз с гидравлическим управлением. С помощью кнопки аварийного СТОПа можно остановить все движущиеся части.

## КОМПЛЕКТ ДЛЯ ДОРОЖНОГО ДВИЖЕНИЯ

Асфальтоукладчик F175 является единственной моделью в категории малогабаритных асфальтоукладчиков, которая может быть оснащена комплектом для дорожного движения. Благодаря данной опции, специально разработанной компанией CM для обеспечения максимального уровня безопасности оператора, F175 может двигаться по дорогам общего пользования и работать на неогороженных рабочих площадках. Данный фактор значительно способствует повышению эффективности работы на стройплощадке, поскольку машина может свободно перемещаться без обязательного использования дополнительного оборудования.

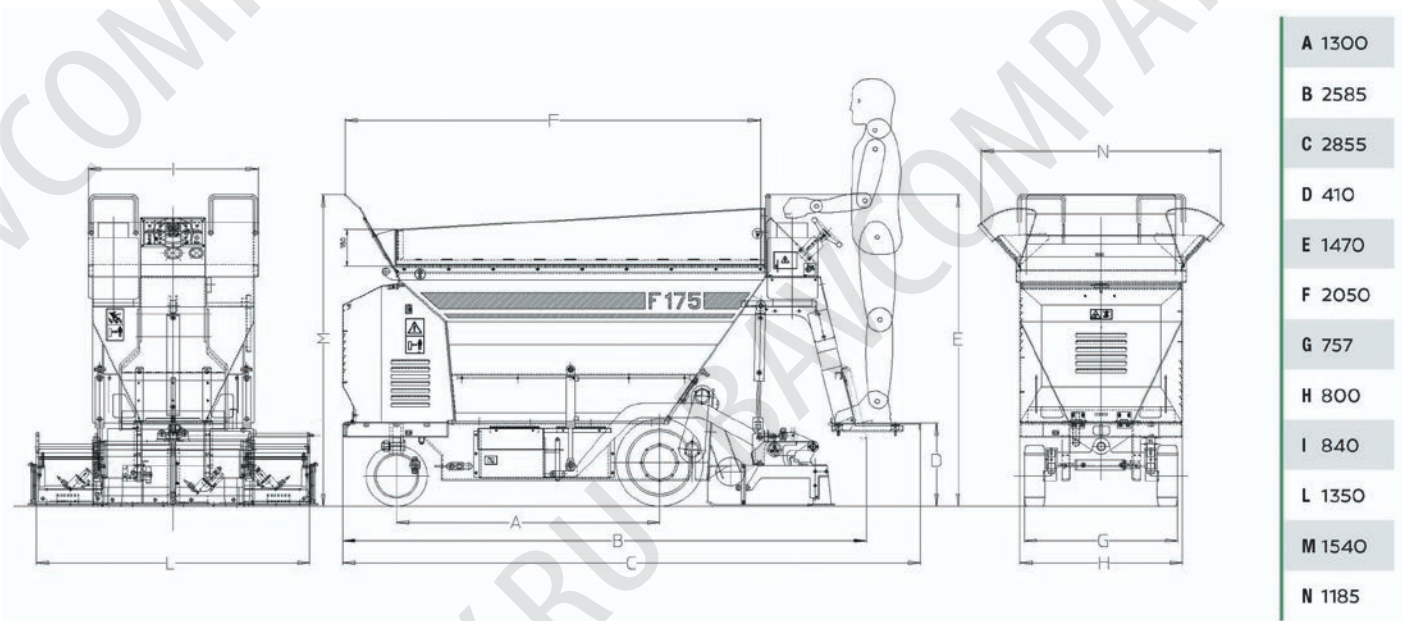
- передние и задние специальные фонари;
- зеркало заднего вида для расширения обзора оператора;
- светоотражающие элементы, обеспечивающие заметность оператора и укладчика на дороге даже в условиях плохой видимости;
- крепление номерного знака.

# ТЕХНИЧЕСКИЕ ХАРАКТЕРИСТИКИ

## БАЗОВЫЕ ТЕХНИЧЕСКИЕ ХАРАКТЕРИСТИКИ АСФАЛЬТОУКЛАДЧИКА СМ F180Т

Охлаждение	Воздушное
Модель	1B50T-6
Мощность	7.6 кВт при 3000 об/мин (ISO 3046)
Бак для дизельного топлива	5 л
Электрическая система	12 В
Задние ведущие колеса	Подушка 432x127
Передние колеса	Подушка 300x100
Подвеска	Передние поворотные колеса
Рулевое управление	Гидравлический усилитель и рулевой цилиндр
Привод	<ul style="list-style-type: none"> <li>гидравлический с закрытым контуром</li> <li>1 насос, 2 мотор-редуктора, 1 электронная плата для управления приводом</li> </ul>
Регулируемая скорость	От 0 до 2600 м/час
Рабочий тормоз	Гидростатический
Стояночный тормоз	Обратного действия, многодисковый, встроенный в редукторный узел.
Бункер	Одиночный бункер
Вместимость бункера	1,2 т
Внутренняя ширина	0,8 м
Загрузочное отверстие	2,05 x 1,18 м
Теоретический объем укладки	Производительность 17,9 т/час
Конвейерный транспортер	1 с полосами, реверсивный, с гидравлическим управлением, планетарным двигателем и роликовой цепью
Шнеки	<ul style="list-style-type: none"> <li>2 одноступенчатых реверсивных шнека с конвейерным транспортером - диаметр 140 мм, шаг 110</li> <li>Датчик вкл-выкл загрузки</li> </ul>
Общий вес	1000 кг - стандартная версия





### ВЫГЛАЖИВАЮЩАЯ ПЛИТА S175V

Габариты	800 - 1350 мм с гидравлическим выдвижением
Направляющие	Передние телескопические направляющие и задние цилиндрические направляющие
Ширина центрального листа	160 мм
Ширина бокового листа	140 мм
Толщина листа	6 мм - взаимозаменяемый
Поперечный уклон	Механический +4% - 2%
Профиль укладки	M - W (с регулировочными блоками на мобильных рамах)
Нагрев	Газовый с тремя горелками с электрическим зажиганием
Толщина укладки	0-100 мм

### ОПЦИИ ПО ЗАПРОСУ

Ограничительные листы для обеспечения минимальной ширины укладки 250 мм

200 мм механические уширители для обеспечения максимальной ширины укладки 1750 мм

Независимые правый/левый шнеки и конвейерный транспортер с приводом от одного двигателя и двумя датчиками подачи (\*патент принадлежит CM)

Ручной насос/бак для экологически безвредной нелипкой жидкости

Заслонки для зонирования полотна конвейерного транспортера

Задние сдвоенные колеса

Продольное выравнивание

Комплект для дорожного движения, включающий в себя специальные фонари, зеркала заднего вида, светоотражающие элементы и крепление номерного знака



- Поставки техники и материалов
  - Технологическое сопровождение
  - Гарантия и сервис
- +7 495 221-0433  
[www.bavcompany.ru](http://www.bavcompany.ru)

ООО «Компания Би Эй Ви» официальный дистрибьютор  
СМ на территории Российской Федерации

